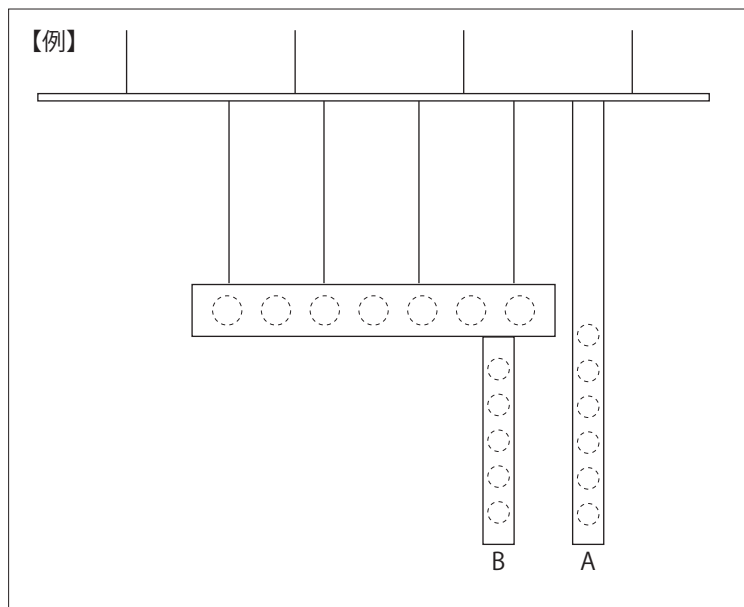
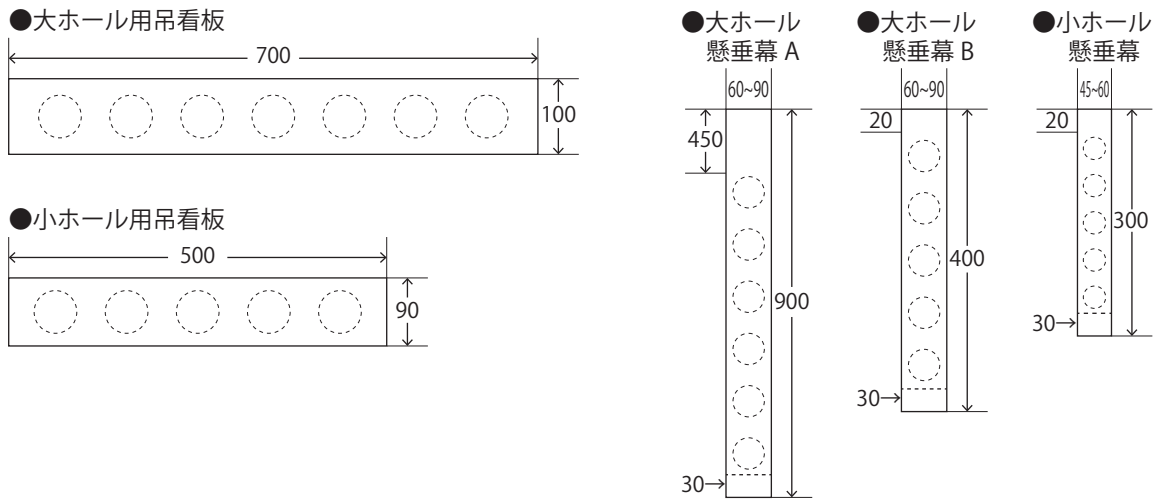
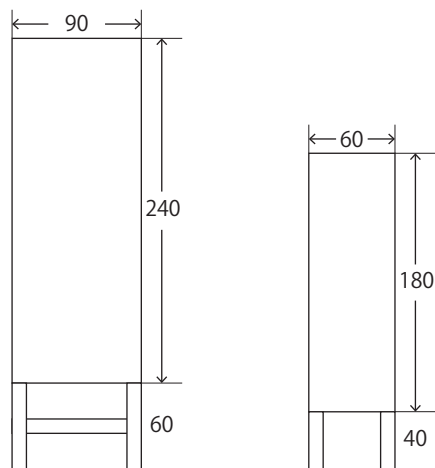


那須塩原市黒磯文化会館舞台看板・懸垂幕 寸法表 (単位/cm)



[吊看板の使用について]  
 ●大ホールでスクリーンと併用する場合、投影する画角の関係上、Aパターンとなります。  
 ●小ホールは、Bパターンのみです。  
 なお、スクリーンを使用する場合、舞台機構上、吊看板はスクリーンに隠れます。  
 設置方法等については、ご相談ください。

那須塩原市黒磯文化会館玄関正面立看板 寸法表 (単位/cm)



[立看板の使用について]  
 自立はしませんので、正面玄関外の柱にくくりつけて下さい。